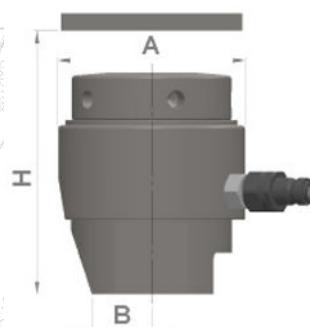
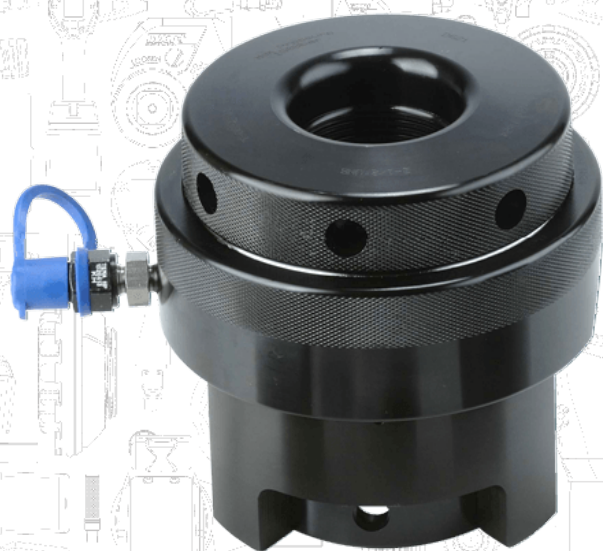


# TENDEURS STANDARDS

Notre série standard de tendeurs de surface offre à nos clients une solution de qualité et économique à leurs besoins de tension. Conçus pour s'adapter à la plupart des brides standard, les tendeurs de la série standard HYTORC sont compacts et faciles à manipuler.



Voir dimensions dans le tableau ci-contre



**HYTORC DAMATEC SAS**

28 rue Albert Einstein 72000 LE MANS  
02 43 86 21 91 - [adv@hytorc-damatec.fr](mailto:adv@hytorc-damatec.fr)

[www.hytorc-damatec.fr](http://www.hytorc-damatec.fr)

**HYTORC®**  
DAMATEC

Modèles	Taille du filetage de l'écrou (T)		Charge maximale du tendeur		Pression mm <sup>2</sup>	A	H	B	Poids kg
	Pouces	Métrique	Tonf	k.N					
HTS-10	3/4	M20	22.9	228	1519	74	110	27	3
	7/8	M22					115	27	3
	1	M24					125	30	3.5
	1 1/8	M27					130	32	3.5
HTS-20	-	M30	44.5	443	2954	102	150	30	5
	1 1/4	M33					150	34	5
	1 3/8	M36					160	36	5
	1 1/2	M39					170	38	5
HTS-30	1 1/2	M39	81.4	811	5406	133	175	42	9
	1 5/8	M42					185	42	9
	1 3/4	M45					195	44	9
	1 7/8	M48					205	46	9
	2	M52					210	48	9
HTS-40	1-7/8	M48	127.8	1273	8490	163	205	50	15
	2	M52					215	52	15
	2 1/4	M56					235	54	15
	-	M60					238	54	15
	2 1/2	M64					254	58	15
HTS-50	2 1/2	M64	183.6	1829	12196	193	254	64	25
	-	M68					258	72	25
	2 3/4	M72					258	72	25
	3	M76					258	74	25
HTS-60	3	M76	265.4	2644	17627	231	260	76	44
	-	M80					264	76	44
	3 1/4	M85					272	80	44
	3 1/2	M90					280	90	44
	3 3/4	M95					300	100	40.5
	4	M100					305	105	40.5
HTS-70	3 1/2	M90	361.3	3600	24000	275	En fonction de la demande		
	3 3/4	M95							
	4	M100							
	4 1/4	M105							
	4 1/4	M105							
HTS-80	-	M110	466.7	4650	31000	315	En fonction de la demande		
	4 1/2	M115							
	4 3/4	M120							
	5	M125							