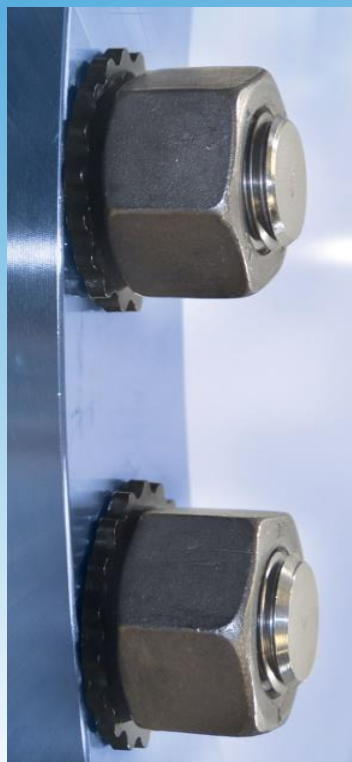


# HYTORC®

Since 1968

## RONDELLES HYTORC



Réaction



Back-UP

Avec les rondelles HYTORC

**SÉCURITÉ**

**VITESSE**

**PRECISION**

Maitrisez vos couts / Garantissez la sécurité des opérateurs /  
Optimisez vos serrages / gagnez du temps → Simplement

Gagnez de l'argent.

***Vous êtes intéressés ? Alors lisez la suite***

En remplaçant vos rondelles standards par des rondelles HYTORC, votre travail devient plus sûr, plus rapide et plus précis, tout en augmentant la durée de vie de vos outils. Cette mise à jour peut s'effectuer sur pratiquement toutes les applications sans changer vos boulons et écrous actuels. La réaction est « prise » par la rondelle et donc vous n'avez plus besoin d'un appui de réaction extérieur

**Vous souhaitez une présentation / un essai réel  
contactez nous, c'est Gratuit**

**HYTORC DAMATEC**

28 Rue Albert Einstein, 72000 Le Mans

Tel : 02 43 86 21 91

Fax : 09 70 62 98 93

Web : [www.hytorc-on.fr](http://www.hytorc-on.fr)

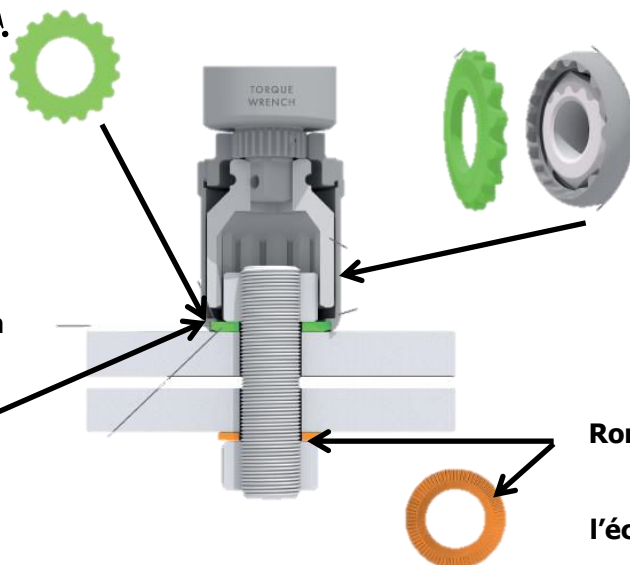
Mail : [adv@hytorc-damatec.fr](mailto:adv@hytorc-damatec.fr)

Port : 06 30 73 66 40

### Comment ça Marche ?

**Sans bras de réaction !**

La rondelle HYTORC prend la réaction élimine le bras de réaction, elle empêche également l'usure prématurée de la surface.



**Cloche HYTORC**

**Rondelle Backup , empêche la rotation de l'écrou, Elimine la contre clé.**

#### **Une Meilleure sécurité à l'usage**

La rondelle de réaction HYTORC fonctionne avec une douille à double couche: la douille externe maintient la réaction sur la rondelle pendant que la douille intérieure fait tourner l'écrou. Ceci élimine le bras de réaction, la source la plus commune d'incidents liés à la sécurité sur tous les travaux de serrage. L'élimination des pièces d'appuis externes et l'utilisation intuitive du système de rondelle HYTORC en font la méthode de serrage la plus sûre de l'industrie.

La rondelle Back-up HYTORC installée sous l'écrou opposé maintient l'écrou en rotation. Plus de contre clé, plus de masse, plus d'accident. Et un gain de temps non négligeable

#### **Une Meilleure homogénéité de charge des joints**

En éliminant le bras de réaction, la force latérale qui s'applique est éliminée, ce qui permet un serrage encore plus régulier d'un boulon à l'autre. Les rondelles HYTORC assurent une tension précise et répétée sur les tiges pour éliminer les défaillances des joints ou un desserrage des écrous.

#### **Une Plus grande longévité des outils**

Les fortes contraintes appliquées sur le châssis de l'outil par les bras de réaction sont susceptibles d'entraîner une défaillance prématurée. La rondelle HYTORC place l'action et la réaction sur le carré conducteur pour éliminer la majorité des contraintes internes et augmenter la durée de vie de vos outils.

#### **Une Réduction du temps de travail**

La simplicité et la fiabilité accrues se traduisent par des temps de serrage plus courts, pour des opérations plus rapides.

Les rondelles sont aux normes \*ASME PCC-1-2010, new Appendix M \*DIN EN ISO standard 7092 \*API Standard API-660

## HYTORC DAMATEC

28 Rue Albert Einstein, 72000 Le Mans

Tel : 02 43 86 21 91

Fax : 09 70 62 98 93

Web : [www.hytorc-on.fr](http://www.hytorc-on.fr)

Mail : [adv@hytorc-damatec.fr](mailto:adv@hytorc-damatec.fr)

Port : 06 30 73 66 40

### La rondelle Hytorc avec les outils à douilles :

#### Douille double couche « cloche »



ICE - AVANTI

J-GUN

Lithium GUN



Hydraulique

Pneumatique

Electrique

### La rondelle Hytorc avec les outils à œil :

Cassette déportée adaptable sur outil à carré conducteur, équipé du système pour la rondelle HYTORC



Hydraulique  
Electrique  
Pneumatique

#### Plaque de réaction pour outil à œil



STEALTH



Hydraulique

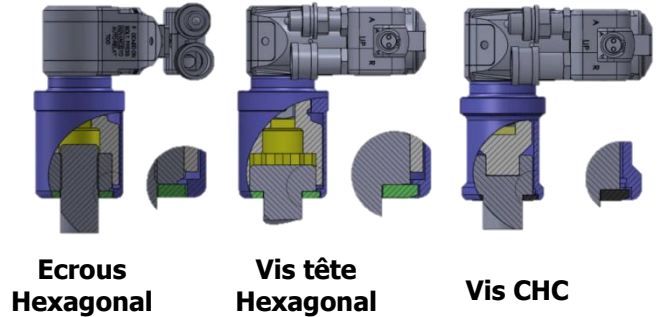


## HYTORC DAMATEC

### Nous avons déjà de nombreuses références



Avec les visseuses à batteries



Avec les clés hydrauliques a oeil



Avec les visseuses pneumatiques



Avec les clés hydrauliques à douilles



## HYTORC DAMATEC

28 Rue Albert Einstein, 72000 Le Mans

Tel : 02 43 86 21 91

Fax : 09 70 62 98 93

Web : [www.hytorc-on.fr](http://www.hytorc-on.fr)

Mail : [adv@hytorc-damatec.fr](mailto:adv@hytorc-damatec.fr)

Port : 06 30 73 66 40