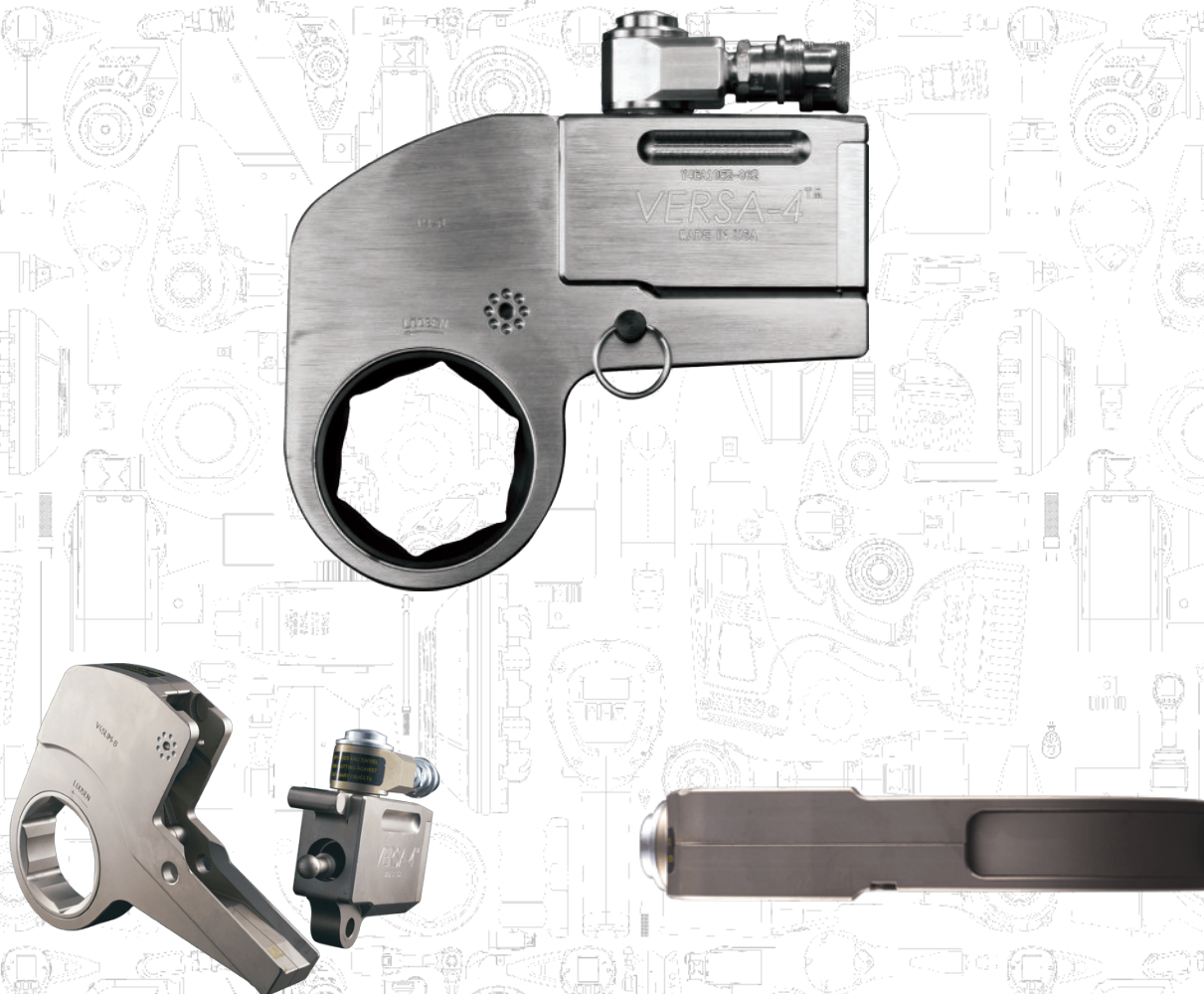


VERSA

La clé hydraulique la plus simple de la gamme d'outils à œil.
Economique, fiable et simple pour vos opérations de maintenance générale.



Utilisation simple

La conception en trois parties de la clé VERSA réduit le nombre potentiel de pièces à réparer et minimise les coûts d'exploitation.

Lien et profil à faible encombrement

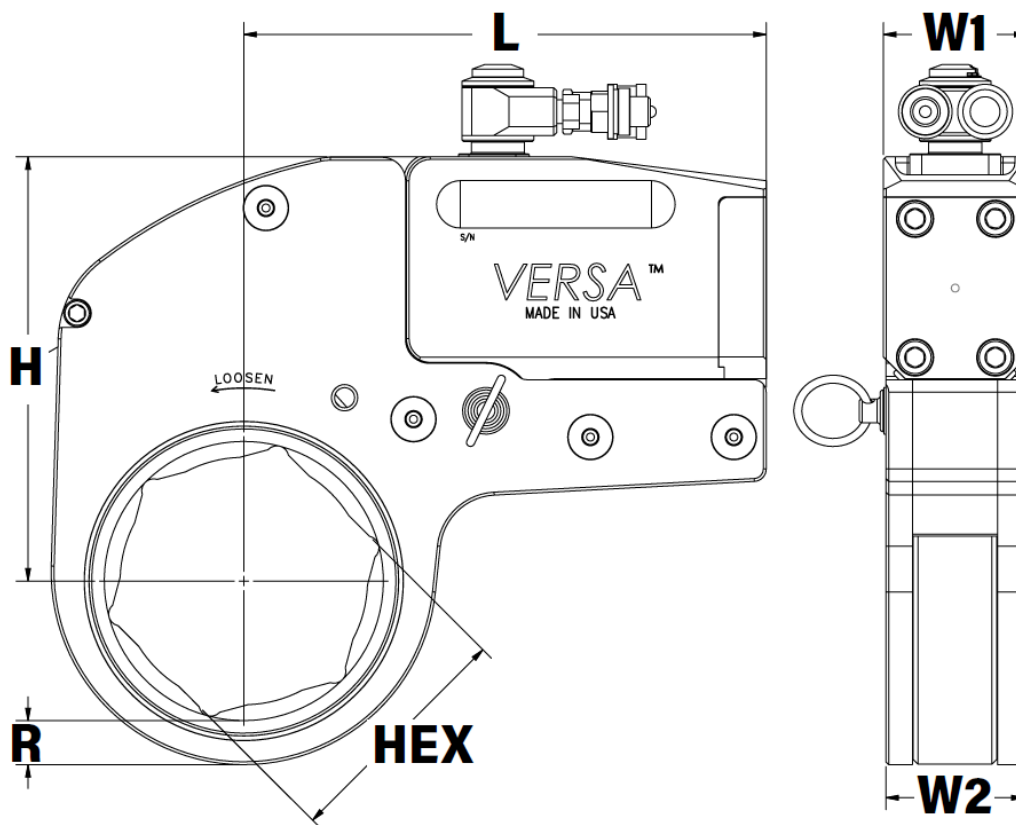
Lorsque l'accès ou l'espace disponible autour de l'écrou est extrêmement limité, HYTORC propose la clé VERSA Slim Link ; un Link hexagonal dont l'encombrement est si faible qu'il peut prendre en charge presque tous les travaux de serrage.

HYTORC DAMATEC SAS
28 rue Albert Einstein 72000 LE MANS
02 43 86 21 91 - adv@hytorc-damatec.fr
www.hytorc-damatec.fr

HYTORC[®]
DAMATEC

VERSA

203 - 49 051 N.m



Modèles	H	W1	W2	L	R	Poids	Couple Min	Couple Max
	mm					kg	N.m	
VERSA - 1	87	27	24	107	8	1.27	203	1423
VERSA - 2	95	32	29	136	10	1.48	354	2602
VERSA - 4	140	42	38	180	13	3.34	886	6102
VERSA - 8	166	53	48	218	16	5.39	1829	12 195
VERSA - 14	204	64	60	267	19	8.75	2911	20 098
VERSA- 20	225	76	73	278	23	11.10	4184	29 076
VERSA - 30	278	95	76	353	25	21.23	6911	49 051



HYTORC DAMATEC SAS
 28 rue Albert Einstein 72000 LE MANS
 02 43 86 21 91 - adv@hytorc-damatec.fr
 www.hytorc-damatec.fr

HYTORC[®]
 DAMATEC