



MXT+

La clé hydraulique MXT + est le combiné de la MXT d'origine et des dernières avancées en matière de technologie de serrage de l'AVANTI. C'est l'ultra-polyvalence.

La MXT + est conçue pour une utilisation industrielle robuste et des performances extrêmes.

La clé la plus évolutive de la gamme !



Ultra polyvalente

La MXT + peut être montée avec les bras de réaction de la MXT, ainsi que ceux de l'Avanti et de l'ICE.

Elle est également évolutive et peut serrer sans bras de réaction.

Compteur

La MXT+ avec compteur intégré, peut déterminer si la clé a besoin d'être entretenue ou calibrée.

Anti-retour automatique

Le cliquet de réaction maintient la MXT+ serrée sur le point d'appui et empêche tout blocage. Sans levier le retrait de la clé s'effectue à tout moment.

HYTORC DAMATEC SAS

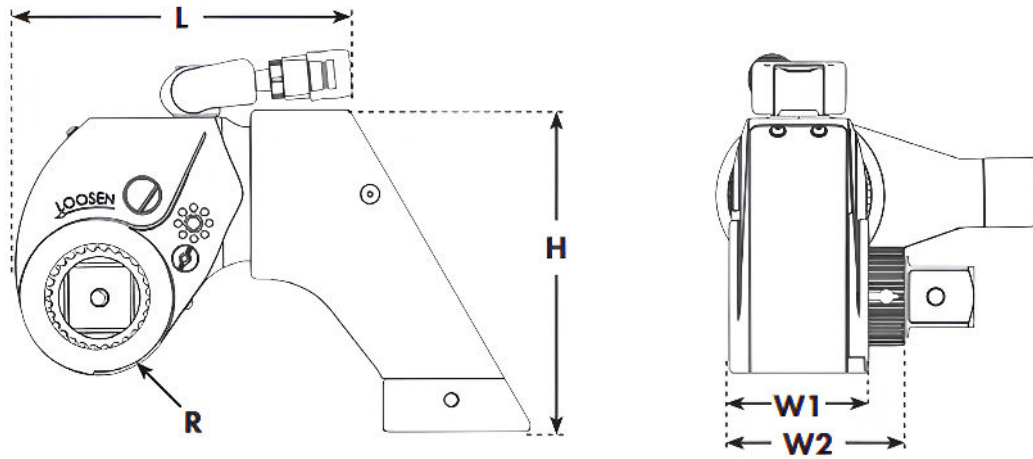
28 rue Albert Einstein 72000 LE MANS
02 43 86 21 91 - adv@hytorc-damatec.fr

www.hytorc-damatec.fr

HYTORC[®]
DAMATEC

MXT+

271 - 15 610 N.m



Modèles	H	W1	W2	L	R	SQ	Poids	Couple Min	Couple Max
	mm					Pouces	kg	Nm	
MXTP-01	162	55	68	131	30	3/4"	3.1	271	1.816
MXTP-03	206	74	95	169	38	1"	3.4	650	4.377
MXTP-05	235	86	108	204	47	1 1/2"	8.4	1.131	7.575
MXTP-010	297	110	136	255	60	1 1/2"	11.3	2.478	15.610



La totale polyvalence de cette clé se définit par sa capacité d'évolution via la multitude d'accessoires possible.

Son combiné MXT et AVANTI lui permet de tout faire !

HYTORC DAMATEC SAS
28 rue Albert Einstein 72000 LE MANS
02 43 86 21 91 - adv@hytorc-damatec.fr
www.hytorc-damatec.fr

HYTORC[®]
DAMATEC



Utilisation avec bras arrière
Type MXT



Utilisation avec bras coaxial
Type AVANTI/ICE



Utilisation sans bras de réaction
rondelle HYTORC



Raccords rapides avec mécanisme
de verrouillage en option

