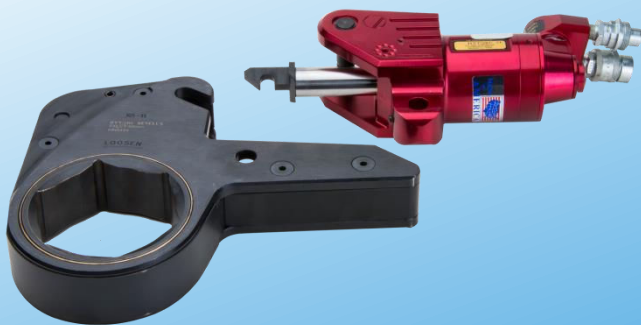


## Clé Hydraulique XLCT



- Tourelle Multi position 360 ° x 120 °
- Convertible en cassette a carré conducteur
- Système de cliquet anti-retour ( plus de précision)
- MULTI-TOOL : serrage simultané avec plusieurs outils en même temps.
- Clé positionnable à 360° autour du boulon indépendamment de l'appui de réaction
- Connexion des cassettes par goupille (Cassette interchangeable)

Clé pour les applications où l'accès à la boulonnerie est restreinte et difficile.



**HYTORC DAMATEC**

28Rue Albert Einstein, 72000 Le Mans

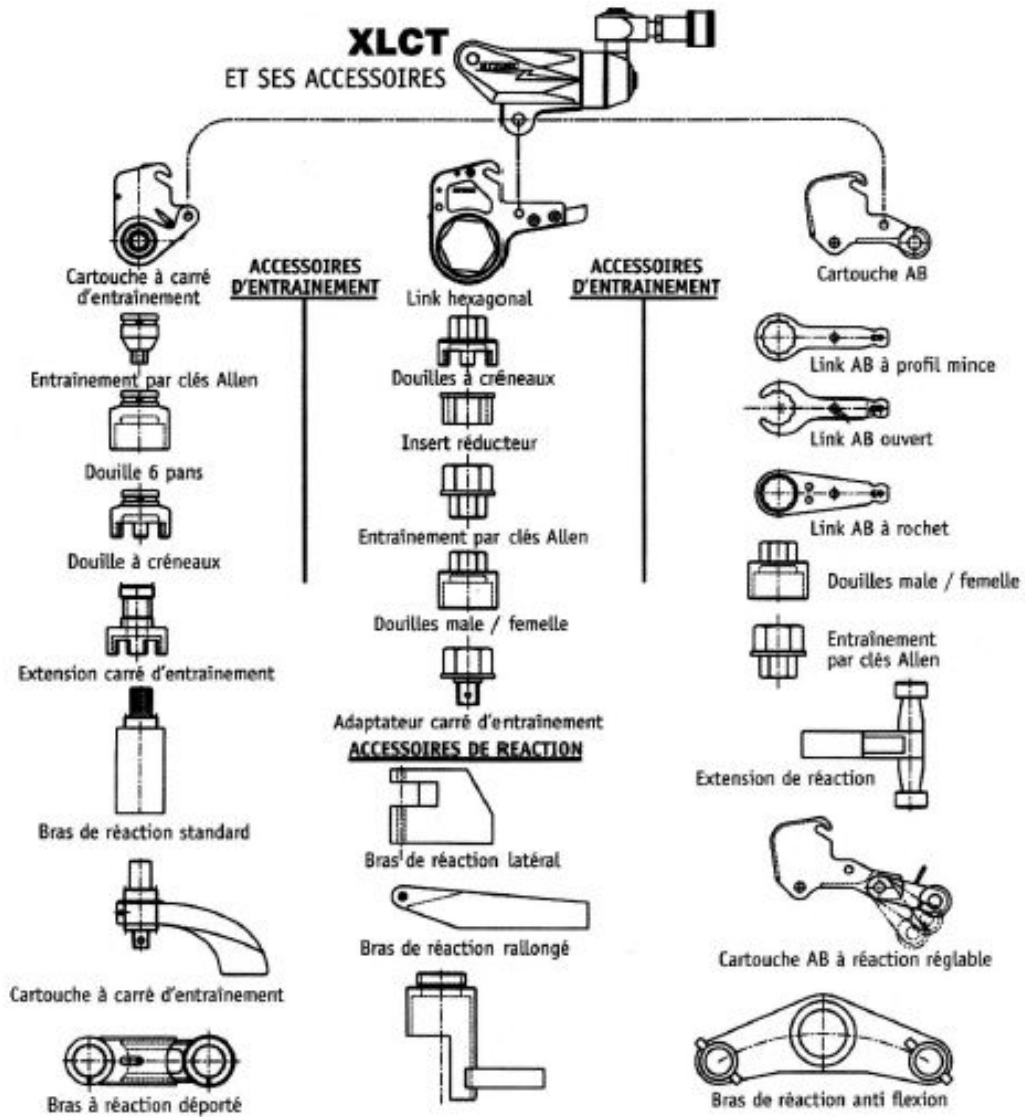
Tel : 02 43 86 21 91

Fax : 09 70 62 98 93

Web : [www.hytorc-on.fr](http://www.hytorc-on.fr)

Mail : [adv@hytorc-damatec.fr](mailto:adv@hytorc-damatec.fr)

Port : 06 30 73 66 40



## HYTORC DAMATEC

28 Rue Albert Einstein, 72000 Le Mans

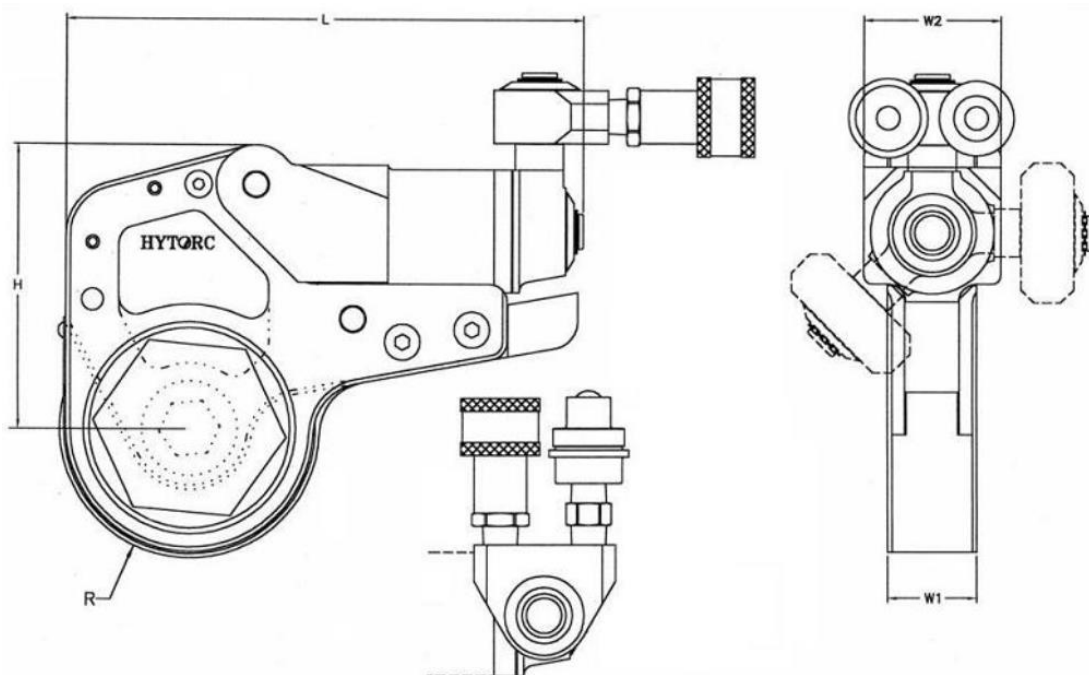
Tel : 02 43 86 21 91

Fax : 09 70 62 98 93

Web : [www.hytorc-on.fr](http://www.hytorc-on.fr)

Mail : [adv@hytorc-damatec.fr](mailto:adv@hytorc-damatec.fr)

Port : 06 30 73 66 40



Model	L (mm)	H (mm)	W1 (mm)	W2 (mm)	Poids (kg)	Cassette Hex mm	Couple (Nm) Min	Couple (Nm) Max
<b>2 XLCT</b>	186,20	102,10	32,00	50,00	2,40	19 à 65	230	2 300
<b>4 XLCT</b>	256,20	136,10	42,70	65,60	5,30	36 à 80	530	5 300
<b>8 XLCT</b>	306,80	169,90	52,90	82,00	9,30	50 à 100	1 120	11 200
<b>14 XLCT</b>	359,20	204,20	63,50	92,20	16,60	70 à 120	1 840	18 440
<b>18 XLCT</b>	366,10	230,60	71,70	111,30	19,50	75 à 155	2 450	24 500
<b>30 XLCT</b>	426,80	272,00	84,70	131,20	31,30	90 à 165	4 370	43 700
<b>45 XLCT</b>	NOUS CONTACTER POUR PLUS D'INFORMATION						6 295	62 950
<b>60 XLCT</b>	NOUS CONTACTER POUR PLUS D'INFORMATION						11 000	110 000

## HYTORC DAMATEC

28 Rue Albert Einstein, 72000 Le Mans

Tel : 02 43 86 21 91

Fax : 09 70 62 98 93

Web : [www.hytorc-on.fr](http://www.hytorc-on.fr)

Mail : [adv@hytorc-damatec.fr](mailto:adv@hytorc-damatec.fr)

Port : 06 30 73 66 40

Model clé	#1	#2	#3	#4	#5	#6	#7	#8	#9	#10	#11
<b>2 XLCT</b>	19 à 27										
Jusqu'à en mm	MM	32MM	36MM	41MM	46MM	50MM	55MM	60MM	65MM		
Jusqu'à en pouces	1"1/8	1"1/4	1"7/16	1"5/8	1"13/16	2"	2"3/16	2"3/8	2"9/16		
Rayon en mm	25,40	27,40	30,00	32,70	35,50	38,40	41,00	44,00	46,70		
<b>4 XLCT</b>											
Jusqu'à en mm	36MM	41MM	46MM	50MM	55MM	60MM	65MM	70MM	75MM	80MM	
Jusqu'à en pouces	1"7/16	1"5/8	1"13/16	2"	2"3/16	2"3/8	2"9/16	2"3/4	2"15/16	3"1/8	
Rayon en mm	33,00	35,90	38,60	41,40	44,20	47,00	49,80	52,60	55,30	58,40	
<b>8 XLCT</b>											
Jusqu'à en mm	50MM	55MM	60MM	65MM	70MM	75MM	80MM	85MM	90MM	95MM	100MM
Jusqu'à en pouces	2"	2"3/16	2"3/8	2"9/16	2"3/4	2"15/16	3"1/8	3"3/8	3"1/2	3"3/4	3"7/8
Rayon en mm	44,20	47,00	49,70	52,60	55,40	58,40	61,20	64,20	67,00	70,10	72,90
<b>14 XLCT</b>											
Jusqu'à en mm	70MM	75MM	80MM	85MM	90MM	95MM	100MM	105MM	110MM	120MM	
Jusqu'à en pouces	2"3/4	2"15/16	3"1/8	3"3/8	3"1/2	3"3/4	3"7/8	4"1/8	4"1/4	4"5/8	
Rayon en mm	58,40	61,20	64,20	67,30	69,80	73,10	75,70	78,70	81,50	87,40	
<b>18 XLCT</b>											
Jusqu'à en mm	75MM	80MM	90MM	100MM	110MM	120MM	130MM	135MM	145MM	155MM	
Jusqu'à en pouces	2"15/16	3"1/8	3"1/2	3"7/8	4"1/4	4"5/8	5"	5"3/8	5"3/4	6"1/8	
Rayon en mm	64,20	67,30	73,10	79,00	84,80	90,40	96,00	100,00	106,00	111,50	
<b>30 XLCT</b>											
Jusqu'à en mm	90MM	100MM	110MM	120MM	130MM	135MM	145MM	155MM	165MM		
Jusqu'à en pouces	3"1/2	3"7/8	4"1/4	4"5/8	5"	5"3/8	5"3/4	6"1/8	6"1/2		
Rayon en mm	75,70	81,50	87,40	93,20	98,80	102,90	108,40	114,00	120,00		

## HYTORC DAMATEC

28 Rue Albert Einstein, 72000 Le Mans

Tel : 02 43 86 21 91

Fax : 09 70 62 98 93

Web : [www.hytorc-on.fr](http://www.hytorc-on.fr)

Mail : [adv@hytorc-damatec.fr](mailto:adv@hytorc-damatec.fr)

Port : 06 30 73 66 40